

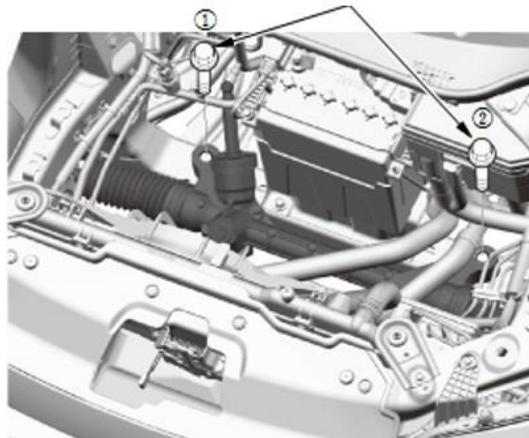
## <JW5用 STEERING STIFF PLATE KIT 取付説明書>

適合 : S660

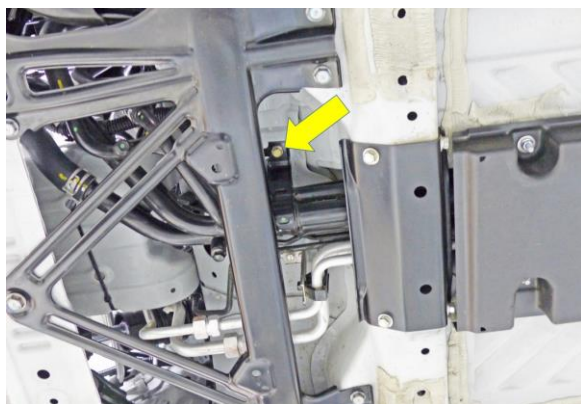
品番 : 53685-JW5-000

この度はSPOON STEERING STIFF PLATE KITをご購入頂きまして、誠にありがとうございます。  
お取付に際しまして、ホンダサービスマニュアルをよくお読み頂きましてから作業に入られますようお願いいたします。

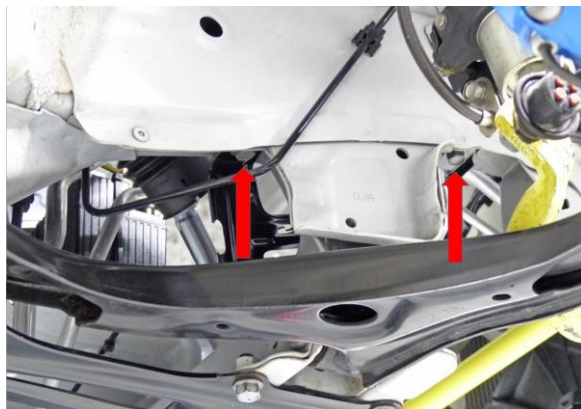
- ①ユーティリティーボックス、アンダーパネルを外します。
- ②ステアリングギアボックスの取り付けボルト2本を外します。



**Point)** 助手席側ステアリングギアボックス取り付けボルトを外す際はフロア下側のウォーターホース配管固定ボルト(黄矢印)を外しフリーにしてください。



- ③両サイドのプレート取り付け用のボルト(赤矢印)を合計4本外し、付属のボルト(M8×25)4本を使用します。



## <JW5用 STEERING STIFF PLATE KIT 取付説明書>

適合 : S660

品番 : 53685-JW5-000

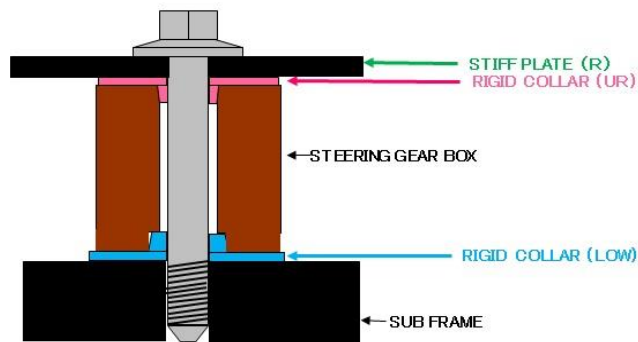
この度はSPOON STEERING STIFF PLATE KITをご購入頂きまして、誠にありがとうございます。  
お取付に際しまして、ホンダサービスマニュアルをよくお読み頂きましてから作業に入られますようお願いいたします。

④ステアリングギアボックス取り付けボルト部(黄○)に⑤⑥断面図のようにSTIFF PLATEとリジカラを装着し  
両サイド(赤○部)のボルト4本を仮締めします。

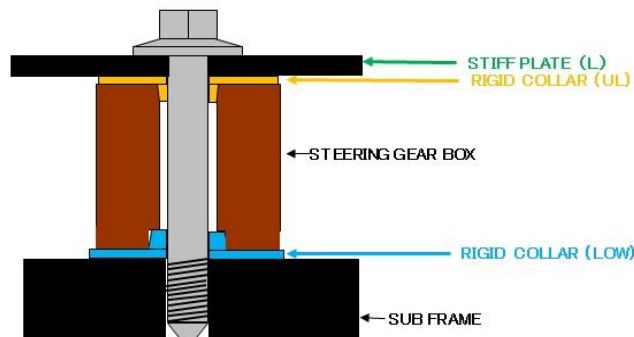
**※カラーの取り付け位置はカラーの刻印に従い、リジカラグリスを塗布し装着してください。**



⑤ステアリングギアボックス取り付けボルト部 運転席側  
<取り付けボルト部 断面図 運転席側>



⑥ステアリングギアボックス取り付けボルト部 助手席側  
<取り付けボルト部 断面図 助手席側>



⑦全てのボルトを規定トルクで締め付けます。

(規定トルク)

- ・黄○ボルト・・・60N・m(6.1kgf・m)
- ・赤○ボルト・・・25N・m(2.4kgf・m)

⑧ユーティリティボックスとアンダーパネルを取り付け、作業完了。